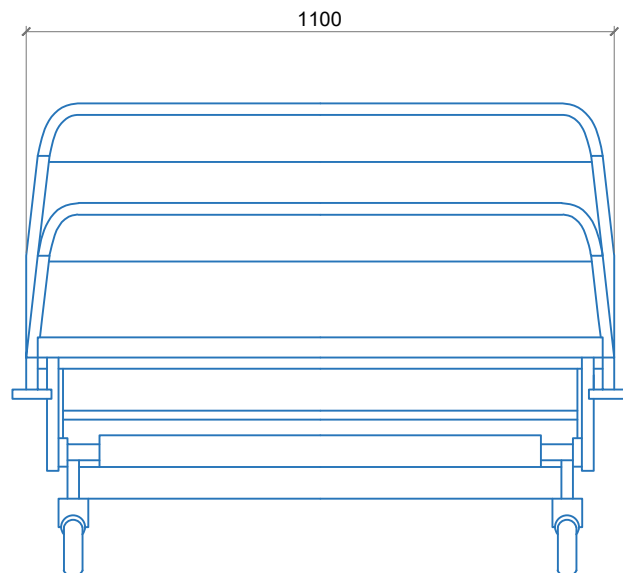
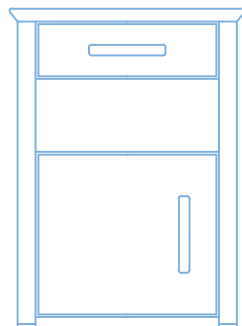


Altezza consigliata da terra 1700mm



Nome prodotto: **Smart**

Commessa:

Codice: **9904**

Disegno: ANNN-23\_SM\_Smart

Cliente:

Data:

Rev: 0

Luogo di installazione:

Posti letto:

1

Colore:

Q.ta:

**Lista dotazioni luci**

**LUCE INDIRECTA**  SI

acc. da remoto con driver appoggiato in morsetti

**LUCE LETTURA**  SI

acc. predisposta in morsetti sotto relè 24V AC

**LUCE VISITA**  SI

acc. da IB

**LUCE NOTTURNA**  SI

acc. da IU

**Legenda lista dotazioni frutti**

- PM = Presa multistandard
- PB = Presa bipasso
- FU = Fusibile a protezione delle prese
- IB = Interruttore bipolare
- IU = Interruttore unipolare
- RJ = Presa dati RJ45 cat.6 (non cablata)
- PP2 = Perella pensile fissa e non removibile a due pulsanti:
  - n°1 per L.Lettura
  - n°1 per chiamata infermieri

Le prese elettriche avranno due linee separate come da corrispettivo schema elettrico

**Altri componenti**

- N°1 nodo di terra
- N°1 relè passo passo con trasf. 24V AC per accensione L. LETTURA

**Placche e/o Frutti :**

**LED e Driver :**  SI

**Classificazione:** I  
(allegato IX direttiva 93/42/CEE)



Pag: 1 di 1

**ATTENZIONE:** Controllare la proposta di layout (ingombri, caratteristiche di LED, frutti, componenti vari e posizionamento). Evidenziare le modifiche che si desiderano apportare così da poter rielaborare i disegni definitivi prima di iniziare la fase di produzione.

**AVVERTENZA:** prima dell'installazione, consultare il manuale operativo e le istruzioni fornite. Le misure indicate sono soggette a tolleranza +/- 3mm