

Company Profile

Medical Lighting

Kreadesign

the creative lighting design



Medical Lighting

Our goal is to satisfy the customer with products dedicated to health care facilities for the elderly and hospital, offering lighting solutions designed and certified to meet the needs of patients and operators.

No longer just a search for functionality, performance and reliability, but an aptitude for modelling concepts with an immediately recognisable identity.

Projects that look to the future, with the use of innovative materials.

And above all, with a regenerated attention to aesthetic values, to unprecedented syntheses, to visionary contaminations.



Krea Design S.r.l. adopts a Quality Management System conforming to the UNI CEI EN ISO 13485 standard and certified in 2019 by the Notified Body 0426 ITALCERT according to the procedure laid down in Annex II (with the exclusion of point 4) of Directive 93/42/EEC, D.Lgs. 46/97 and subsequent amendments and additions.

Organismo notificato n° 0426



ITALCERT S.r.l.
viale Sarca, 336 - IT 20126 MILANO MI
tel. +39 0296104876 - fax +39 0266101479
E-mail italcert@italcert.it

CERTIFICATO n° 444-00-00-DM
(in accordo all'Allegato II della Direttiva 93/42/CEE)

ITALCERT
attesta che il

Sistema Completo di Garanzia della Qualità
messo in atto per la progettazione, la fabbricazione ed il controllo finale
di Dispositivi Medici - DM -

dal Fabbricante

KREA DESIGN S.r.l.
Via Cavour, 129/A - 22078 TURATE (CO) - ITALIA

nella sede operativa di
Via Cavour, 129/A
22078 TURATE (CO) - ITALIA

è conforme ai requisiti previsti dalla
Direttiva 93/42/CEE - Allegato II (con esclusione del punto 4)



ITALCERT S.r.l.
viale Sarca, 336 - IT 20126 MILANO MI
tel. +39 0266104876 - fax +39 0266101479
E-mail italcert@italcert.it
Organismo notificato n° 0426

Allegato 1 al Certificato n° 444-00-00-DM
- pag. 1 di 1 -

**Dispositivo attivo destinato a somministrare e/o a sottrarre medicinali, liquidi corporei o altre
sostanze dal corpo umano in forma potenzialmente pericolosa (classe IIb)**

TRAVI TESTALETTO PREDISPOSTE PER L'INTEGRAZIONE DELL'IMPIANTO DI EROGAZIONE
DEI GAS MEDICINALI E DI ASPIRAZIONE ENDOCAVITARIA

Modello: RONDÒ 1 - Codice: 9910
Modello: SMART 1 - Codice: 9905

Milano, 2019-08-02

dr. Ing. Roberto CUSOLITO
Roberto CUSOLITO



CERTIFICATO N° 714DM00

Si certifica che il

Sistema di Gestione per la Qualità

messo in atto da

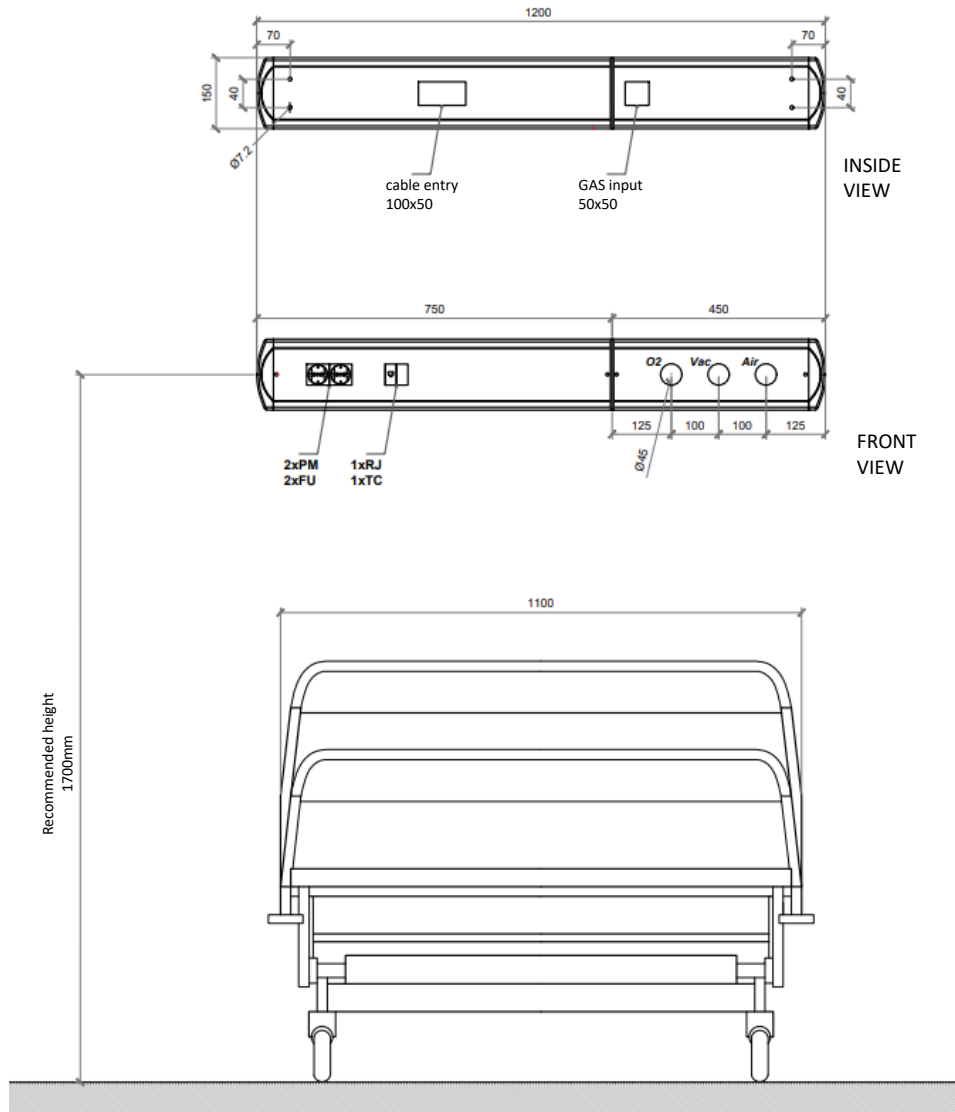
Krea Design S.r.l.
Via Cavour 129/A - IT - 22078 Turate - Como

nella Sede Operativa di
Via Cavour 129/A - IT - 22078 Turate - Como

è conforme alla norma

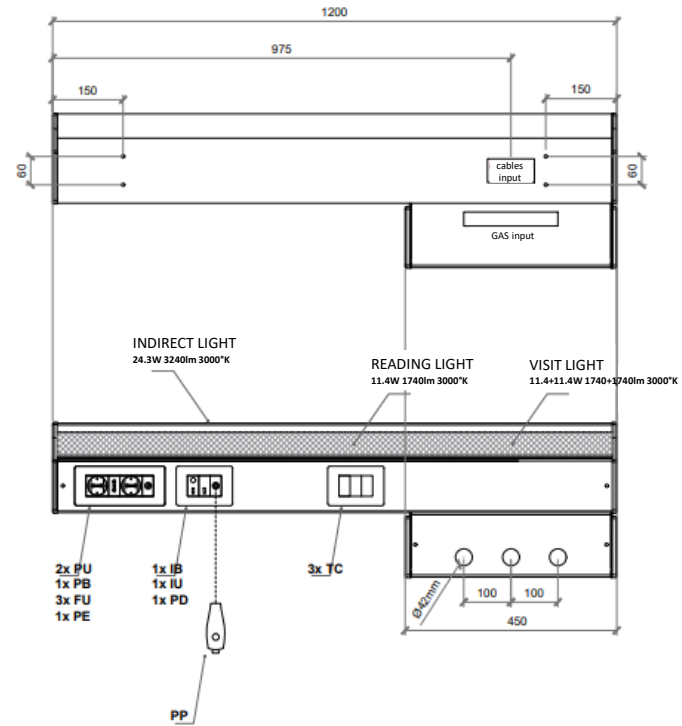
UNI CEI EN ISO 13485-2016 (ISO 13485-2016)
per i seguenti Processi

Progettazione, fabbricazione e assistenza post vendita



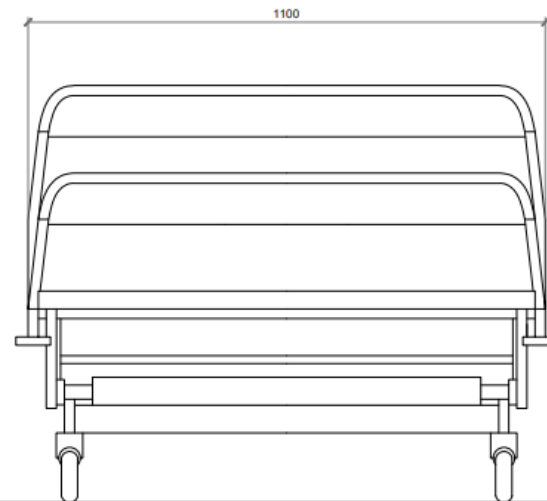
European Oncology Institute
Milan - 2022





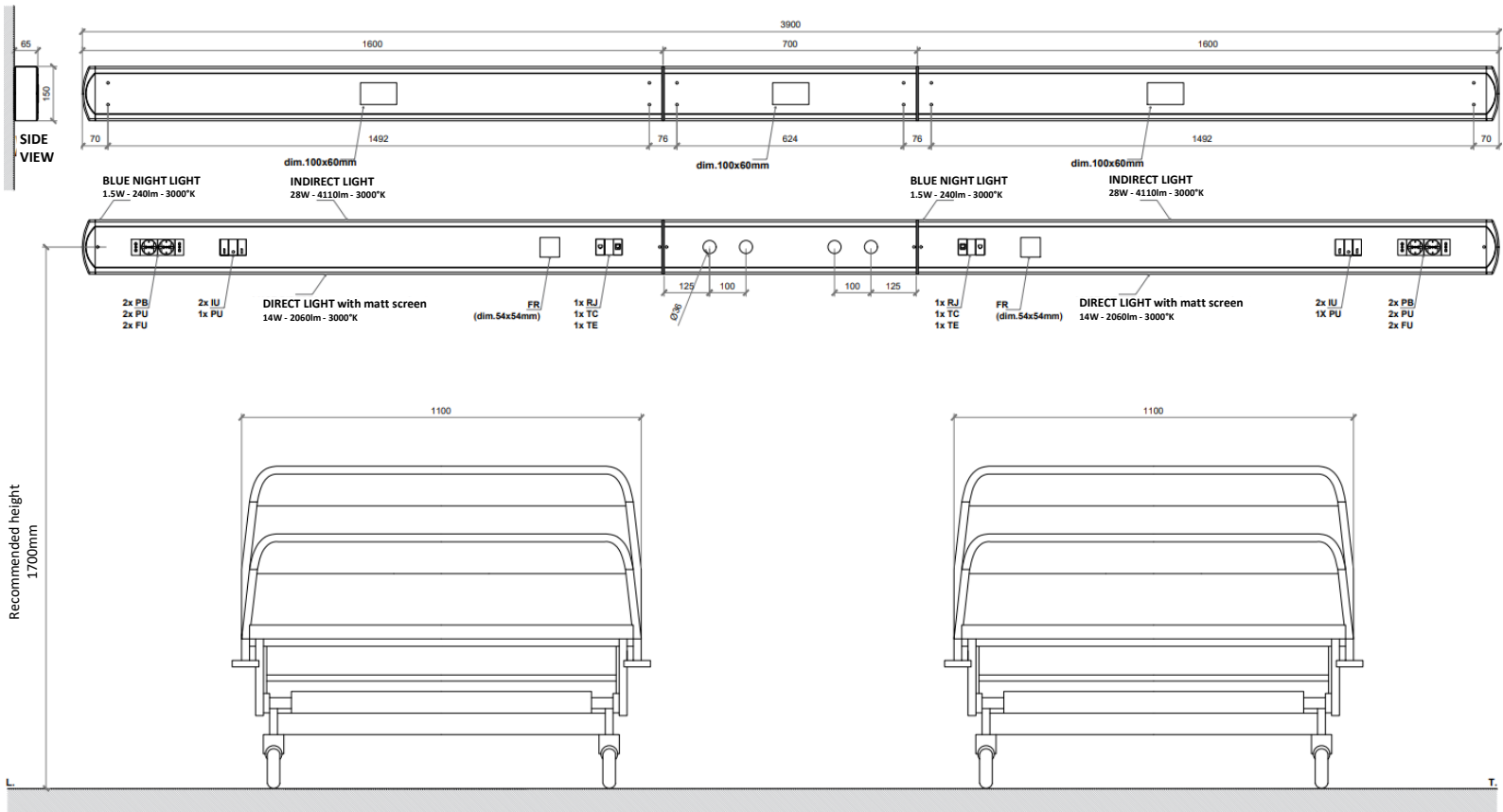
INSIDE VIEW

FRONT VIEW



Mauriziano Hospital
Turin - 2022





Gemelli Polyclinic Foundation
Rome - 2022

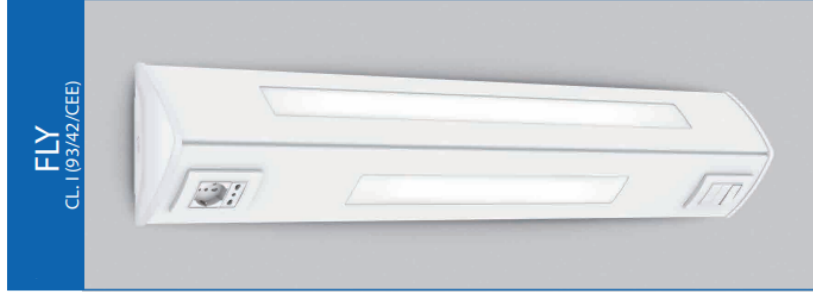




RONDÒ
CL. I (93/42/CEE)



RONDÒ 1
CL. IIb (93/42/CEE)



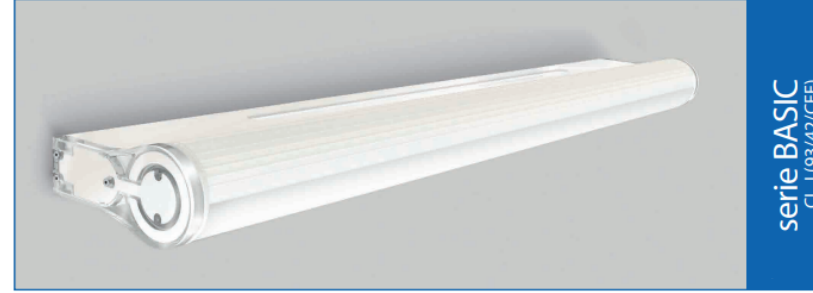
FLY
CL. I (93/42/CEE)



SMART
CL. I (93/42/CEE)



SMART 1
CL. IIb (93/42/CEE)



serie BASIC
CL. I (93/42/CEE)

Kreadesign
the creative lighting design