

Company Profile

Medicale

Kreadesign
the creative lighting design



Il nostro obiettivo è soddisfare il cliente con prodotti dedicati alle strutture sanitarie di assistenza per gli anziani ed ospedaliere, proponendo soluzioni illuminotecniche progettate e certificate per rispondere al meglio alle esigenze di pazienti e operatori.

Non più solo ricerca della funzionalità della prestazione, dell'affidabilità ma l'attitudine a modellare concept dall'identità immediatamente riconoscibile.

Progetti che guardano al futuro, con l'uso di materiali innovativi.

E soprattutto, con una rigenerata attenzione ai valori estetici, a sintesi inedite, a contaminazioni visionarie.



Krea Design S.r.l. adotta un Sistema di Gestione per la Qualità conforme alla norma UNI CEI EN ISO 13485 e certificato nel 2019 dall'Organismo Notificato 0426 ITALCERT secondo la procedura prevista dall'allegato II (con esclusione del punto 4) della direttiva 93/42/CEE, D.Lgs. 46/97 e successive modifiche e integrazioni.

Organismo notificato n° 0426



ITALCERT S.r.l.
viale Sarca, 336 - IT 20126 MILANO MI
tel. +39 0296104876 - fax +39 0266101479
E-mail italcert@italcert.it

CERTIFICATO n° 444-00-00-DM
(in accordo all'Allegato II della Direttiva 93/42/CEE)

ITALCERT
attesta che il

Sistema Completo di Garanzia della Qualità
messo in atto per la progettazione, la fabbricazione ed il controllo finale
di Dispositivi Medici - DM -

dal Fabbricante

KREA DESIGN S.r.l.
Via Cavour, 129/A - 22078 TURATE (CO) - ITALIA

nella sede operativa di
Via Cavour, 129/A
22078 TURATE (CO) - ITALIA

è conforme ai requisiti previsti dalla
Direttiva 93/42/CEE - Allegato II (con esclusione del punto 4)



ITALCERT S.r.l.
viale Sarca, 336 - IT 20126 MILANO MI
tel. +39 0266104876 - fax +39 0266101479
E-mail italcert@italcert.it
Organismo notificato n° 0426

Allegato 1 al Certificato n° 444-00-00-DM
- pag. 1 di 1 -

**Dispositivo attivo destinato a somministrare e/o a sottrarre medicinali, liquidi corporei o altre
sostanze dal corpo umano in forma potenzialmente pericolosa (classe IIb)**

TRAVI TESTALETTO PREDISPOSTE PER L'INTEGRAZIONE DELL'IMPIANTO DI EROGAZIONE
DEI GAS MEDICINALI E DI ASPIRAZIONE ENDOCAVITARIA

Modello: RONDÒ 1 - Codice: 9910
Modello: SMART 1 - Codice: 9905

Milano, 2019-08-02

dr. Ing. Roberto CUSOLITO
Roberto Cusolito



CERTIFICATO N° 714DM00

Si certifica che il

Sistema di Gestione per la Qualità

messo in atto da

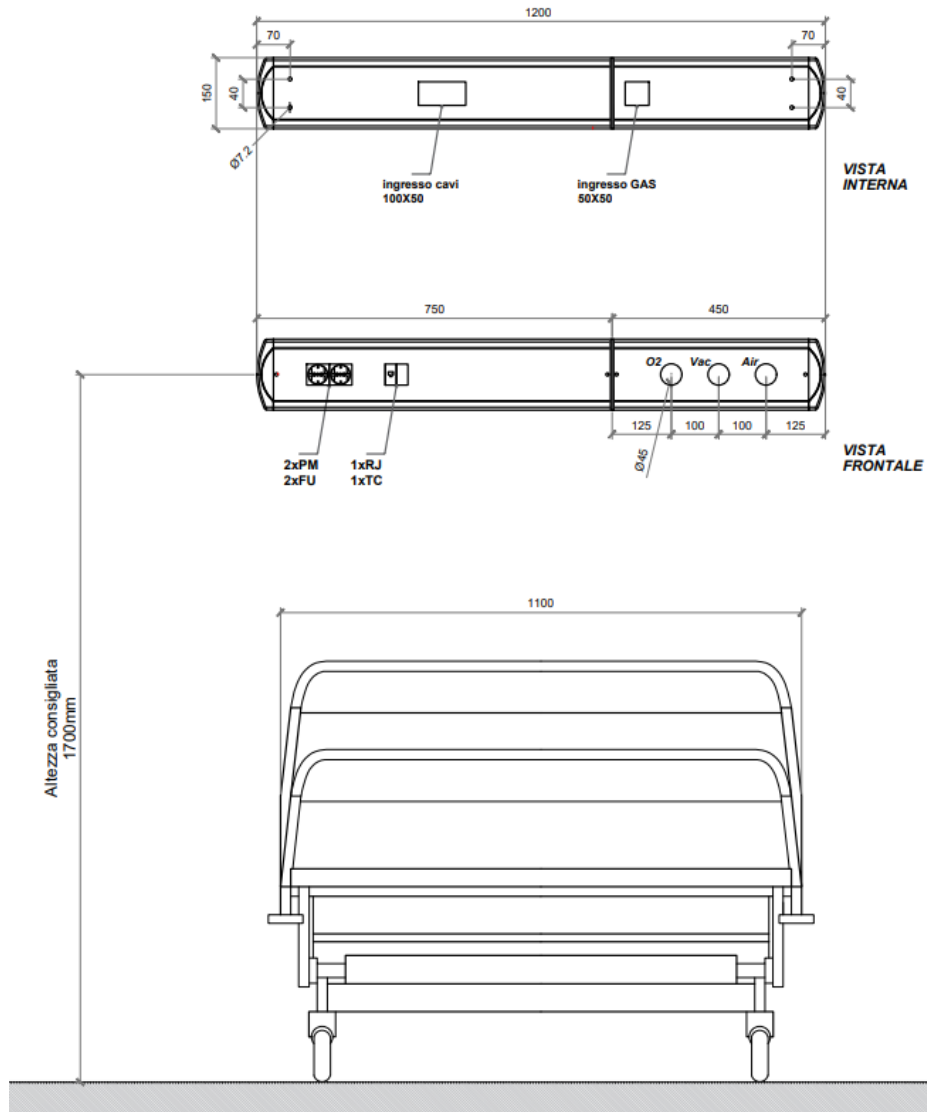
Krea Design S.r.l.
Via Cavour 129/A - IT - 22078 Turate - Como

nella Sede Operativa di
Via Cavour 129/A - IT - 22078 Turate - Como

è conforme alla norma

UNI CEI EN ISO 13485-2016 (ISO 13485-2016)
per i seguenti Processi

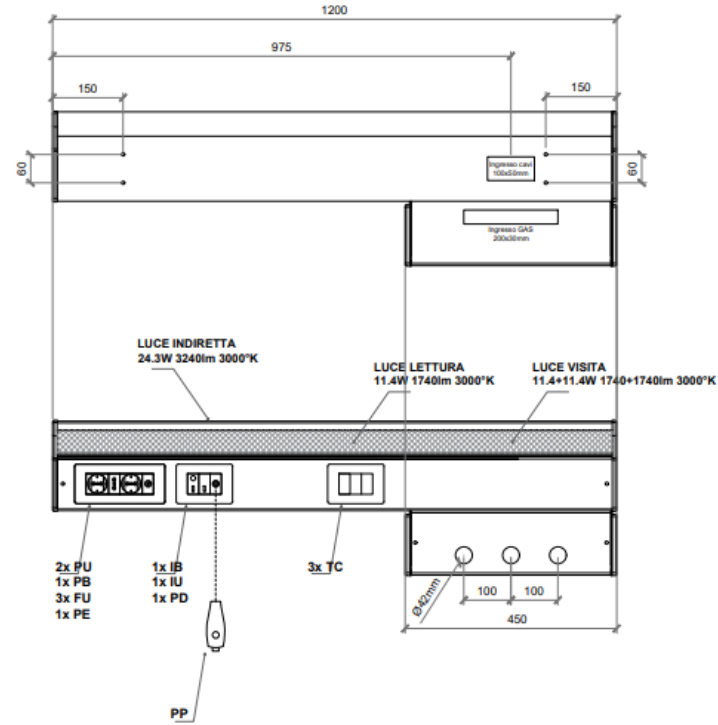
Progettazione, fabbricazione e assistenza post vendita



Istituto Europeo Oncologico
Milano - 2022

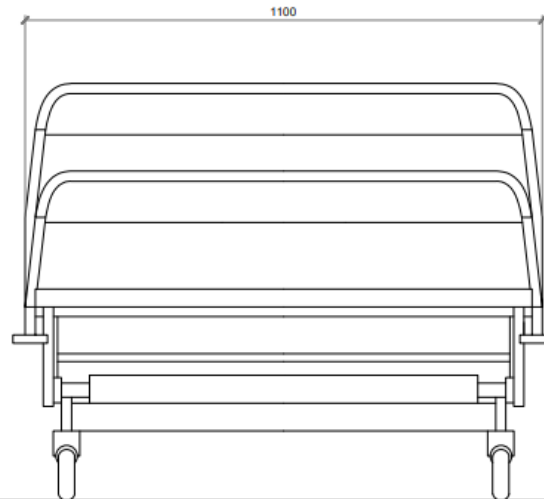


MEDICAL



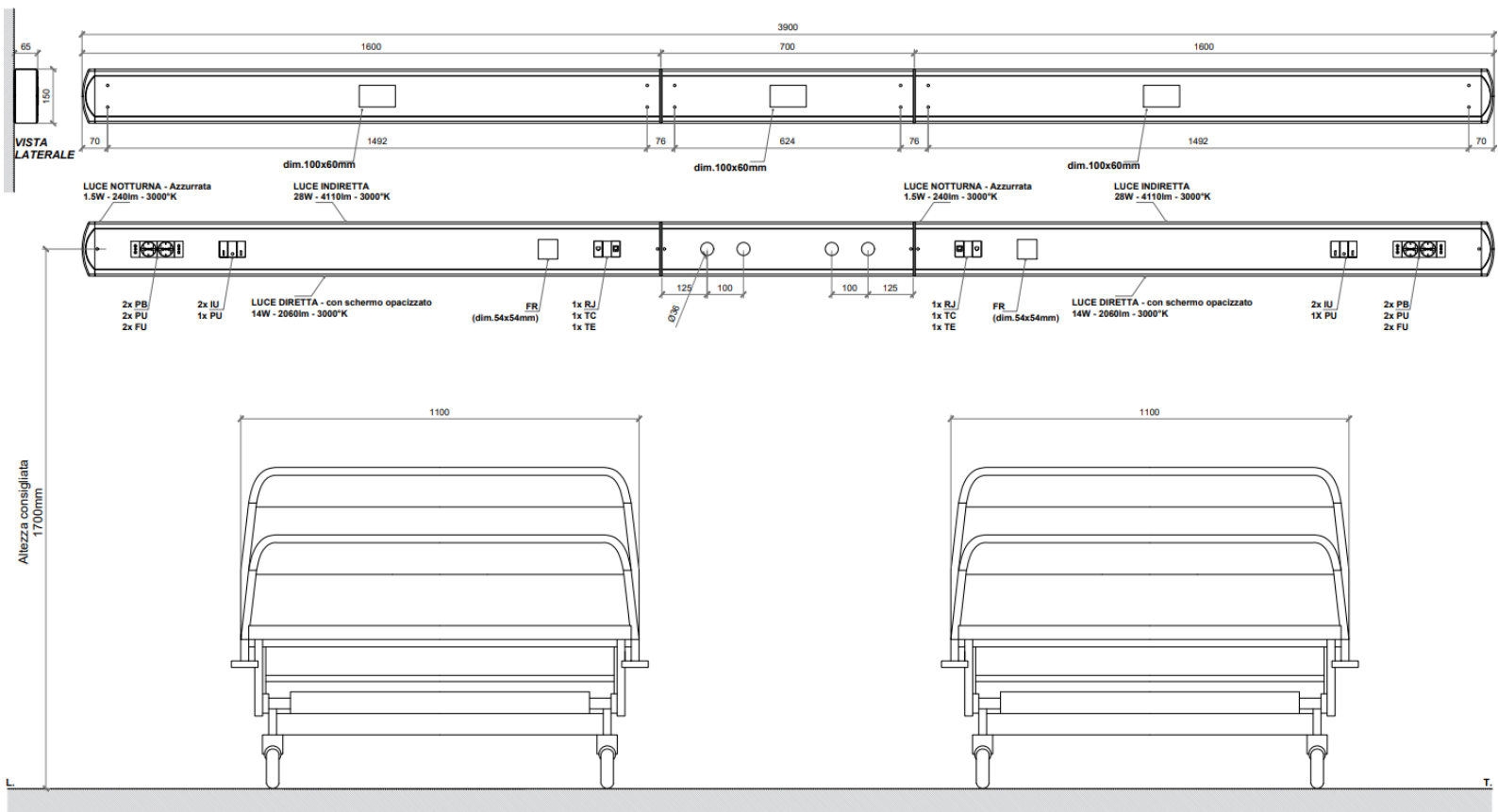
VISTA INTERNA

VISTA FRONTALE



Ospedale Mauriziano
Torino - 2022





Fondazione Policlinico Gemelli
Roma - 2022

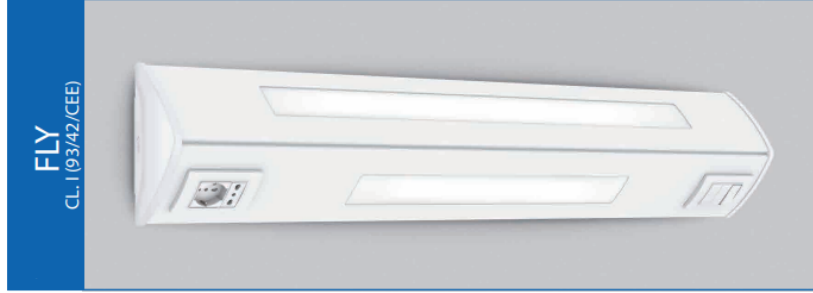




RONDÒ
CL. I (93/42/CEE)



RONDÒ 1
CL. IIb (93/42/CEE)



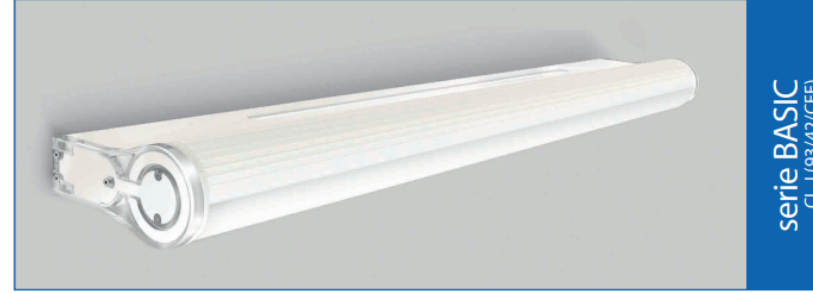
FLY
CL. I (93/42/CEE)



SMART
CL. I (93/42/CEE)



SMART 1
CL. IIb (93/42/CEE)



serie BASIC
CL. I (93/42/CEE)

Kreadesign
the creative lighting design